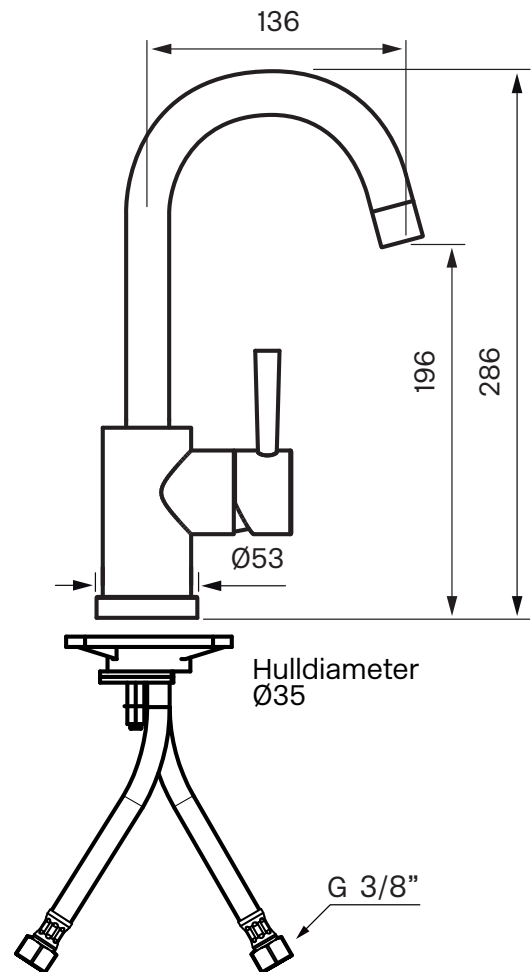


Tapwell

Drift og Vedlikehold



EVO 078

Servantbatteri

NRF 423 0089 Krom

NRF 422 9911 Messing

NRF 4229912 Råmessing

NRF 423 0604 Kobber

NRF 423 0633 White Gold

NRF 423 0634 Honey Gold

NRF 423 0635 Rose Gold

NRF 423 0636 Black Chrome

Art.nr 942 0616 Matt Sort

Perlator: ZAER035

Keramisk innstats: ZA91104

Rengjøring

Vask overflaten regelmessig med myk klut og såpevann. Overflaten tåler ikke basiske-, sure kalkløsende-, eller slpende rengjøringsmiddel.

Avkalkning

Strålesamler og hånddusj skal regelmessig avkalkes ved å ligge i eddikbad. Eddikbadet kan vare opp til et par timer.

Smøring

Bruk kun armaturfett til smøring.

Overflater

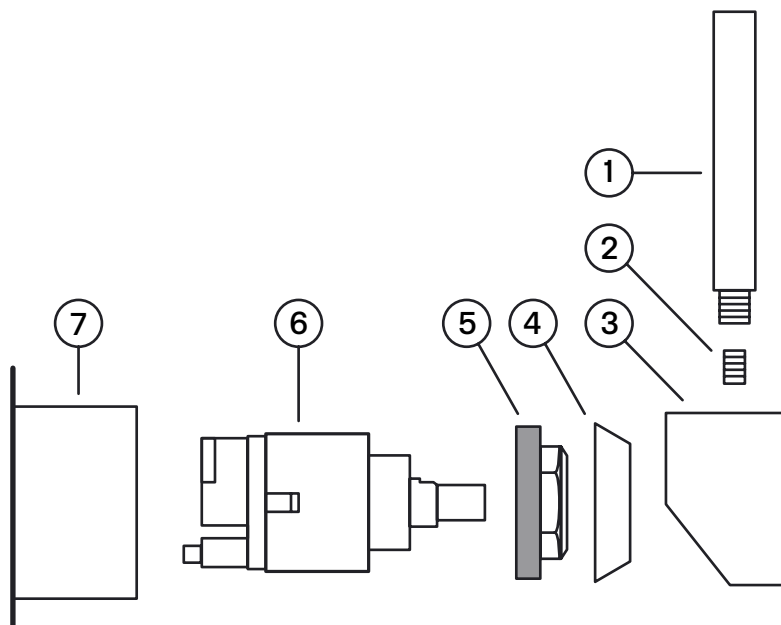
Produkter i råmessing, messing og kobber vil over tid endre overflatekarakter. Dette er ubehandlede overflater som vil reagere med omgivelsene rundt, såkalt oksydering og dette vil gi overflaten et mer antikk/patinert utseende. Honey Gold, Rose Gold, White Gold og Copper Gold får sin glans av 2-3% ekte gull. Messing er en overflate som med tiden får en vakker patina overflate, denne kan pusses med messingpuss. Kobber og råmessing skal ikke pusses.

Bytte keramisk innsats

Bytte av innmat skal gjøres når det drypper fra utløpstuten eller at det lekker ut mellom batterikropp og rattet som regulerer vannmengde og temperatur.

Delbeskrivelse:

1. Pinne til spak
2. Sperreskrue for spak
3. Hoveddel spak
4. Dekkring
5. Låsemutter for keramisk innsats
6. Keramisk innsats
7. Blandebatteri



Arbeidsbeskrivelse:

OBS – steng av kaldt- og varmtvann frem til blandebatteriet

1. Steng av vannet frem til blandebatteriet, åpne spaken og tøm blandebatteriet for vann.
2. Pinnen (1) til hoveddel spak (3) skrues ut for hånd.
3. Sperreskruen (2) som holder spaken (3) løsnes/skrues ut ca 1 omdreining med en 2,5mm unbrakonøkkel. Hoveddel for spak skal da være løs og kan dras rett ut.
4. Dekkningen (4) skrues av for hånd.
5. Låsemutteren (5) for den keramiske innsatsen (6) skrues løs.
6. Den keramiske innsatsen (6) tas ut. Plassen til den keramiske innsatsen rengjøres godt for fremmede partikler og eventuelle kalkrester. Spyl blandebatteriet rent.
7. Ny keramisk innsats monteres. Ved montering skal styrepinnene på undersiden av den keramiske innsatsen passe ned i motsvarende hull i batteriekroppen (vri den keramiske innsatsen rundt til den "setter" seg i batteriekroppen).
8. Fortsett monteringen i omvendt rekkefølge.

