

## EVM168-150 Shower mixer

---

EVM168 Krom

---

### Artikkelnummer

EVM168 Krom - 9418506 (NRF.nr:4229941)  
EVM168 Matt Sort - 9420901 (NRF.nr:4230725)  
EVM168 Oksiderende Messing - 9418426 (NRF.nr:4230678)  
EVM168 Oksiderende Kobber - 9419326 (NRF.nr:4230694)  
EVM168-150 Bronze - 9426155  
EVM168 Black Chrome - 9419325  
EVM168 Honey Gold - 9419328 (NRF.nr:4230695)  
EVM168 Brushed Black Chrome - 9423066  
EVM168 Brushed Nickel - 9422477 (NRF.nr:4230766)  
EVM168 Ascot Grey - 9423067

---

Trykk- og termostatstyrt dusjbatteri med utløp ned.



## Rengjøring

Overflaten tørkes av med en myk klut og lunkent vann, evt også mild såpe. Unngå basiske, sure kalkløsende eller slipende rengjøringsmidler.

Messing og kobber er materialer som med tiden får en vakker patina. Hverken messing, kobber eller grottesco bør poleres/pusses. De øvrige overflatene beholder sin glans, og overflaten Honey Gold får sin dype farge av 2-3% ekte gull.

## OBS!

Våre kjøkkenkummer er PVD-behandlet og vil **ikke** oksidere.

## Avkalking

Strålesamlere samt spylehoder skal regelmessig avkalkes ved å legges i et eddikbad et par timer. Skulle kalkflekker oppstå, bruk eukalyptusolje og myk klut.

## Smøring

Smør kun med silikonfett.

## Vedlikehold

Besøk vår [YouTube kanal](#) → der du finner instruksjonsfilmer for bytte av keramisk innmat, bytte av perlator mm.

---

## Spesifikasjoner

- 3/4 tum
- 1/2"
- S
- Grupp I, <=20 dB(A)
- 0,15

---

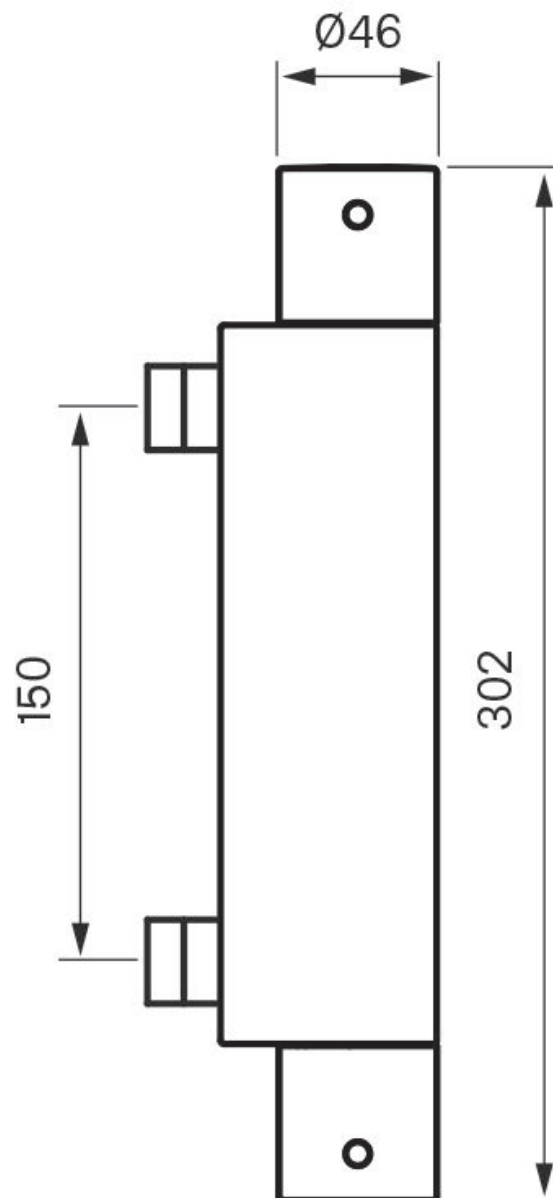
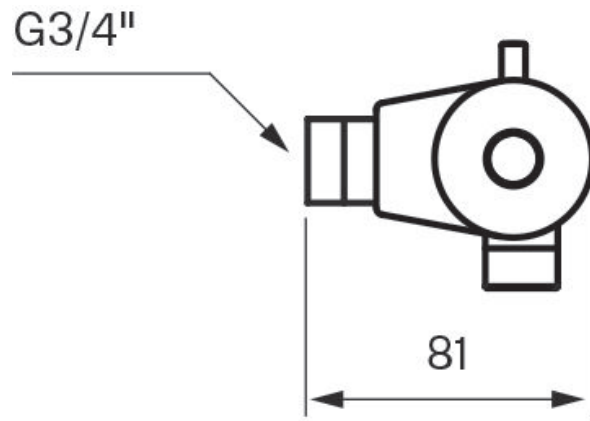
## Dimensjoner/Vekt

- 302 mm
- 81 mm

---

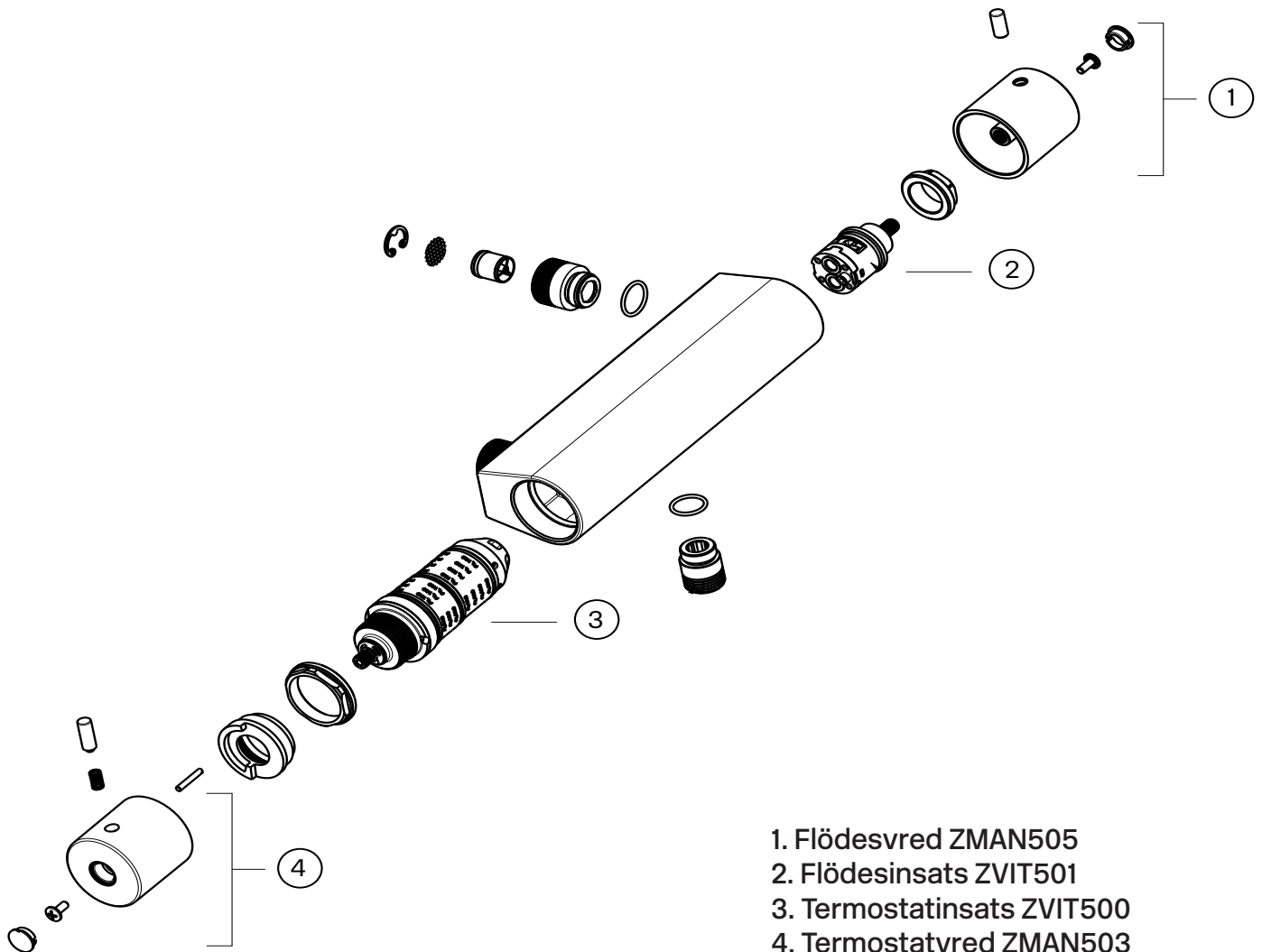
- A

# Tapwell



# Tapwell

## Sprängskiss



1. Flödesvred ZMAN505
2. Flödesinsats ZVIT501
3. Termostatinsats ZVIT500
4. Termostatvred ZMAN503