

EVM072 Washbasin mixer

EVM072 Krom

Artikkelnummer

EVM072 Krom - 9424358
EVM072 Matt Sort - 9424359
EVM072 Oksiderende messing - 9424360
EVM072 Oksiderende Kobber - 9424361
EVM072 Black Chrome - 9424362
EVM072 Honey Gold - 9424363
EVM072 Brushed Black Chrome - 9424364
EVM072 Brushed Nickel - 9424365
EVM072 Ascot Grey - 9424366

Servantbatteri uten oppløftventil, kombiner med pop-up
74400.



Rengjøring

Overflaten tørkes av med en myk klut og lunkent vann, evt også mild såpe. Unngå basiske, sure kalkløsende eller slipende rengjøringsmidler.

Messing og kobber er materialer som med tiden får en vakker patina. Hverken messing, kobber eller grottesco bør poleres/pusses. De øvrige overflatene beholder sin glans, og overflaten Honey Gold får sin dype farge av 2-3% ekte gull.

Avkalking

Strålesamlere samt spylehoder skal regelmessig avkalkes ved å legges i et eddikbad et par timer. Skulle kalkflekker oppstå, bruk eukalyptusolje og myk klut.

Smøring

Smør kun med silikonfett.

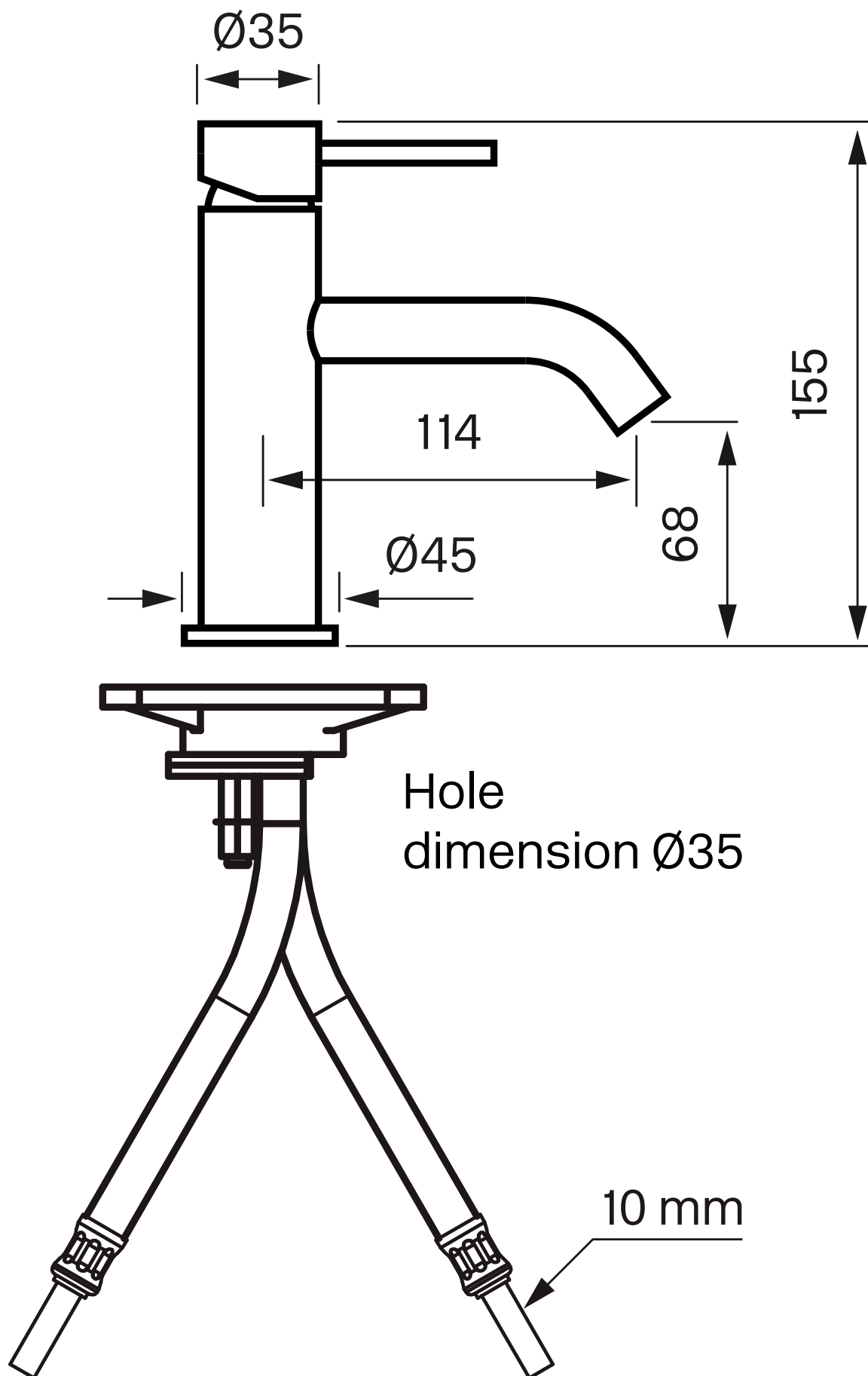
Vedlikehold

Besøk vår [YouTube kanal](#) → der du finner instruksjonsfilmer for bytte av keramisk innmat, bytte av perlator mm.

Spesifikasjoner

- 1
- 10 mm
- 114 mm

Tapwell



Tapwell

EVM072

