

## EVM022-150 Bath mixer

---

EVM022 Krom

---

### Artikkelnummer

EVM022 Krom - 9418722 (NRF.nr:4229742)  
EVM022 Matt Sort - 9421724 (NRF.nr:4229771)  
EVM022 Oksiderende Messing - 9418873 (NRF.nr:4230673)  
EVM022 Oksiderende Kobber - 9420269 (NRF.nr:4230985)  
EVM022-150 Bronze - 9426157  
EVM022 Black Chrome - 9419446 (NRF.nr:4230702)  
EVM022 Honey Gold - 9419448 (NRF.nr:4230703)  
EVM022 Brushed Black Chrome - 9423063  
EVM022 Brushed Nickel - 9422321 (NRF.nr:4230767)

---

Trykk- og termostatstyrt dusj og badekarbatteri med svingbar tut.



## Rengjøring

Overflaten tørkes av med en myk klut og lunkent vann, evt også mild såpe. Unngå basiske, sure kalkløsende eller slipende rengjøringsmidler.

Messing og kobber er materialer som med tiden får en vakker patina. Hverken messing, kobber eller grottesco bør poleres/pusses. De øvrige overflatene beholder sin glans, og overflaten Honey Gold får sin dype farge av 2-3% ekte gull.

## OBS!

Våre kjøkkenkummer er PVD-behandlet og vil **ikke** oksidere.

## Avkalking

Strålesamlere samt spylehoder skal regelmessig avkalkes ved å legges i et eddikbad et par timer. Skulle kalkflekker oppstå, bruk eukalyptusolje og myk klut.

## Smøring

Smør kun med silikonfett.

## Vedlikehold

Besøk vår [YouTube kanal](#) → der du finner instruksjonsfilmer for bytte av keramisk innmat, bytte av perlator mm.

---

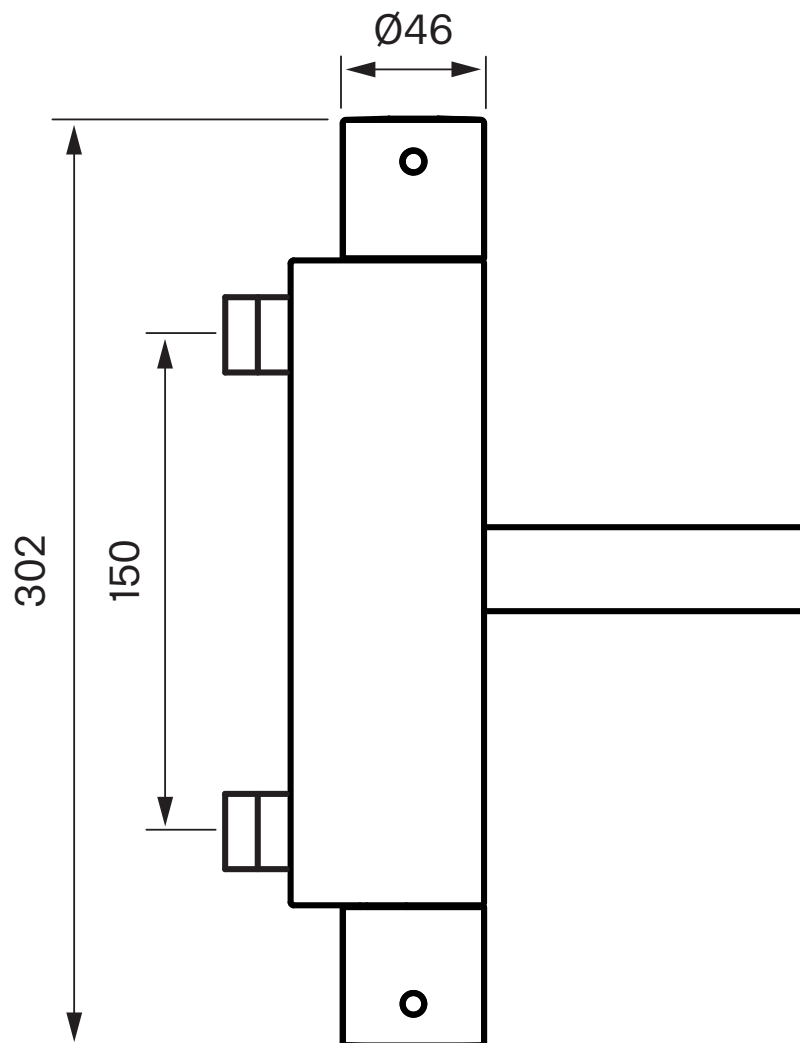
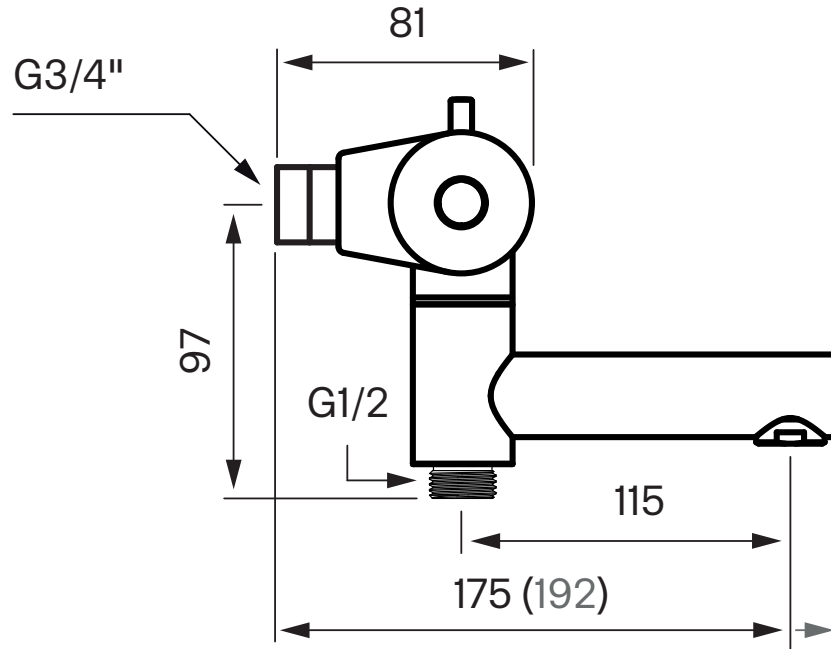
## Spesifikasjoner

- One
- 1
- 3/4 tum
- 1/2"
- 115 mm

## Dimensjoner/Vekt

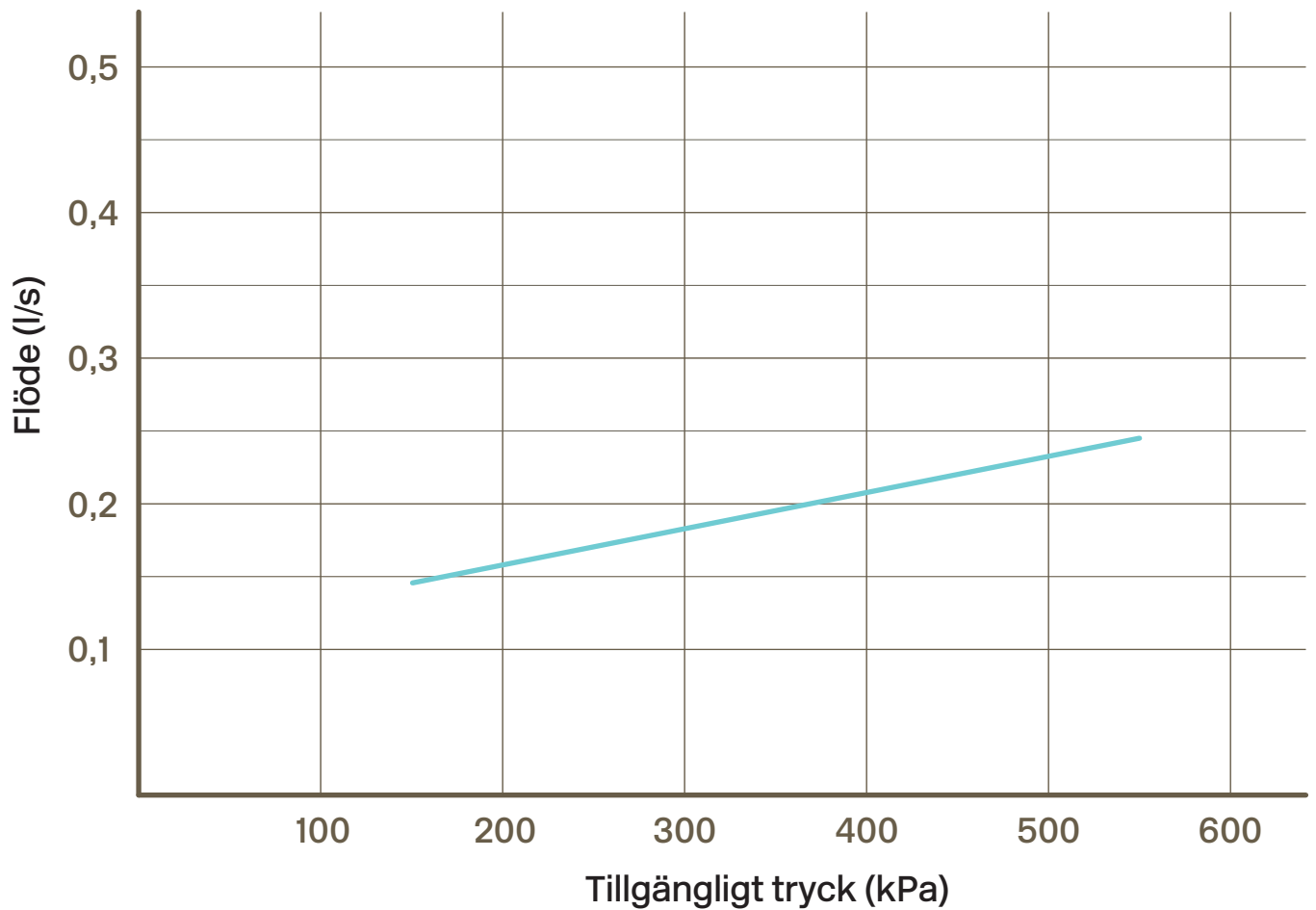
- 302 mm
- 192 mm
- 120 mm

# Tapwell



# Tapwell

## Flödesdiagram och specifikationer



— = Blandad temperatur

### EVM 022

Dusch- och badkarsblandare med termostat