

## ARM008 Washbasin mixer

---

ARM008 Krom

---

### Artikkelnummer

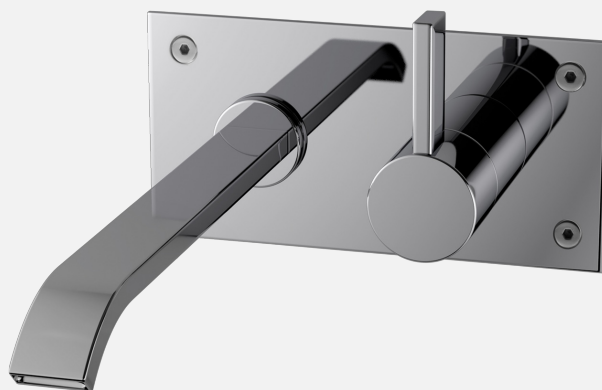
ARM008 Krom - 9426755  
ARM008 Matt Sort - 9426756  
ARM008 Oksiderende Messing - 9426757  
ARM008 Oksiderende Kobber - 9426758  
ARM008 Bronze - 9426759  
ARM008 Black Chrome - 9426760  
ARM008 Honey Gold - 9426761  
ARM008 Brushed Black Chrome - 9426762  
ARM008 Brushed Nickel - 9426763

---

Ettgreps blandebatteri for innbygging. Må kombineres med T BOX 2.0 Small.

**Vi anbefaler flis til alle våre innbyggingssystemer.**

**Siklemikk følger ikke med produktet.**



## Rengjøring

Overflaten tørkes av med en myk klut og lunkent vann, evt også mild såpe. Unngå basiske, sure kalkløsende eller slipende rengjøringsmidler.

Messing og kobber er materialer som med tiden får en vakker patina. Hverken messing, kobber eller grottesco bør poleres/pusses. De øvrige overflatene beholder sin glans, og overflaten Honey Gold får sin dype farge av 2-3% ekte gull.

## OBS!

Våre kjøkkenkummer er PVD-behandlet og vil ikke oksidere.

Din vask vil få riper, det er unngåelig. For å begrense riper bør bruk av harde eller skarpe gjenstander på overflaten unngås. Unngå også å sette varme stekepanner og gryter i vasken. Skurepulver, stålull ol sliter på overflaten og kan forårsake rust. Riper som oppstår avtar over tid og blir en naturlig del av patinaen som utvikler seg. Glansen i rustfritt stål vedvarer til tross for riper.

Unngå sterke løsninger av mineralsyrer og visse organiske syrer som kan forårsake korrosjon på rustfritt stål. Kloroppløsninger og sølvpoleringer bør også unngås.

Påse at rester etter syreholdig mat og væske skylles grundig bort (juice, eddik, sennep, salt, etc.).

## Avkalking

Strålesamlere samt spylehoder skal regelmessig avkalkes ved å legges i et eddikbad et par timer. Skulle kalkflekker oppstå, bruk eukalyptusolje og myk klut.

## Smøring

Smør kun med silikonfett.

## Vedlikehold

Besøk vår [YouTube kanal](#) → der du finner instruksjonsfilmer for bytte av keramisk innmat, bytte av perlator mm.

---

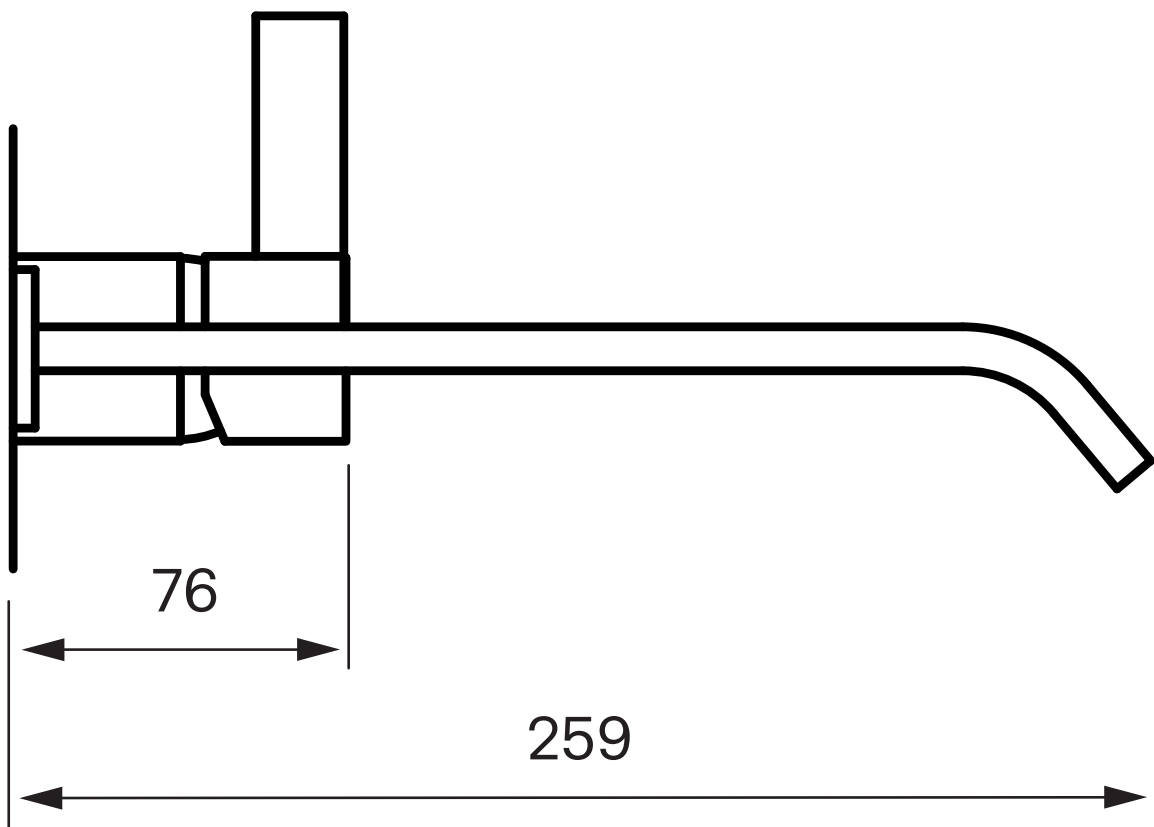
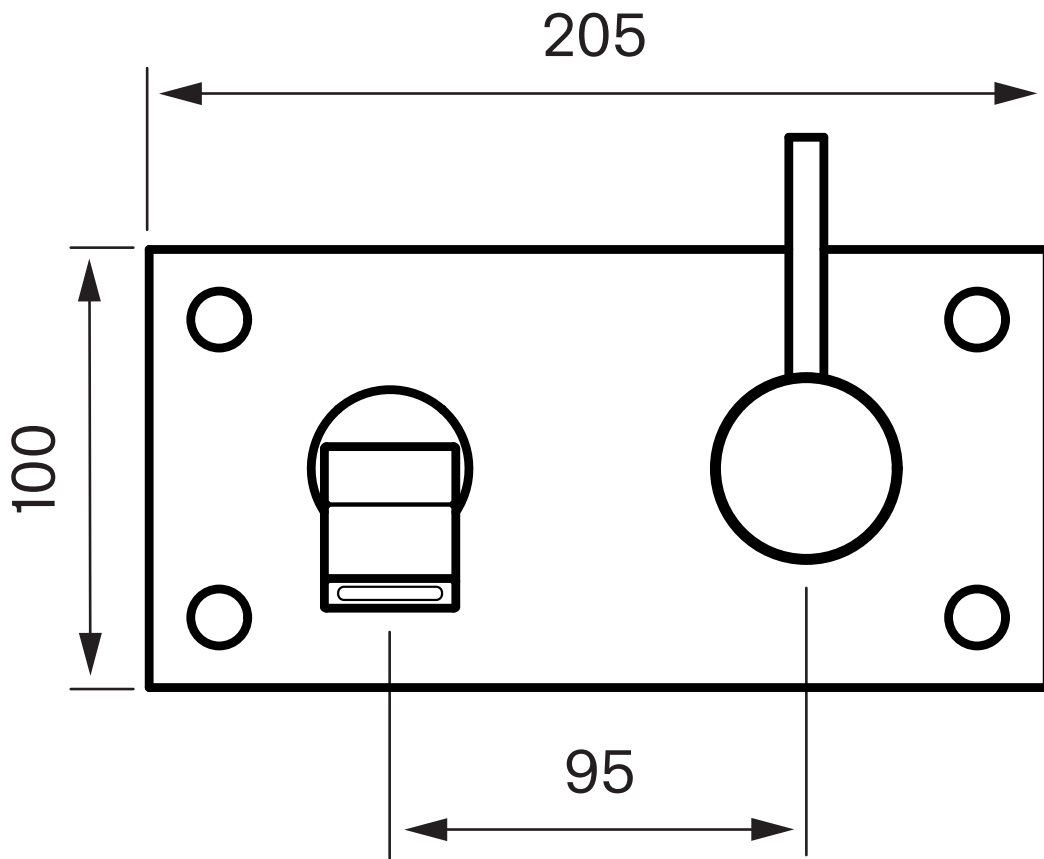
## Spesifikasjoner

Innebygd - Ja  
Lydklasse (EN-IAO 3822 / DIN-52 218) - 1  
Med avstenging for oppvaskmaskin - Nei  
Svingbar tut - Nei

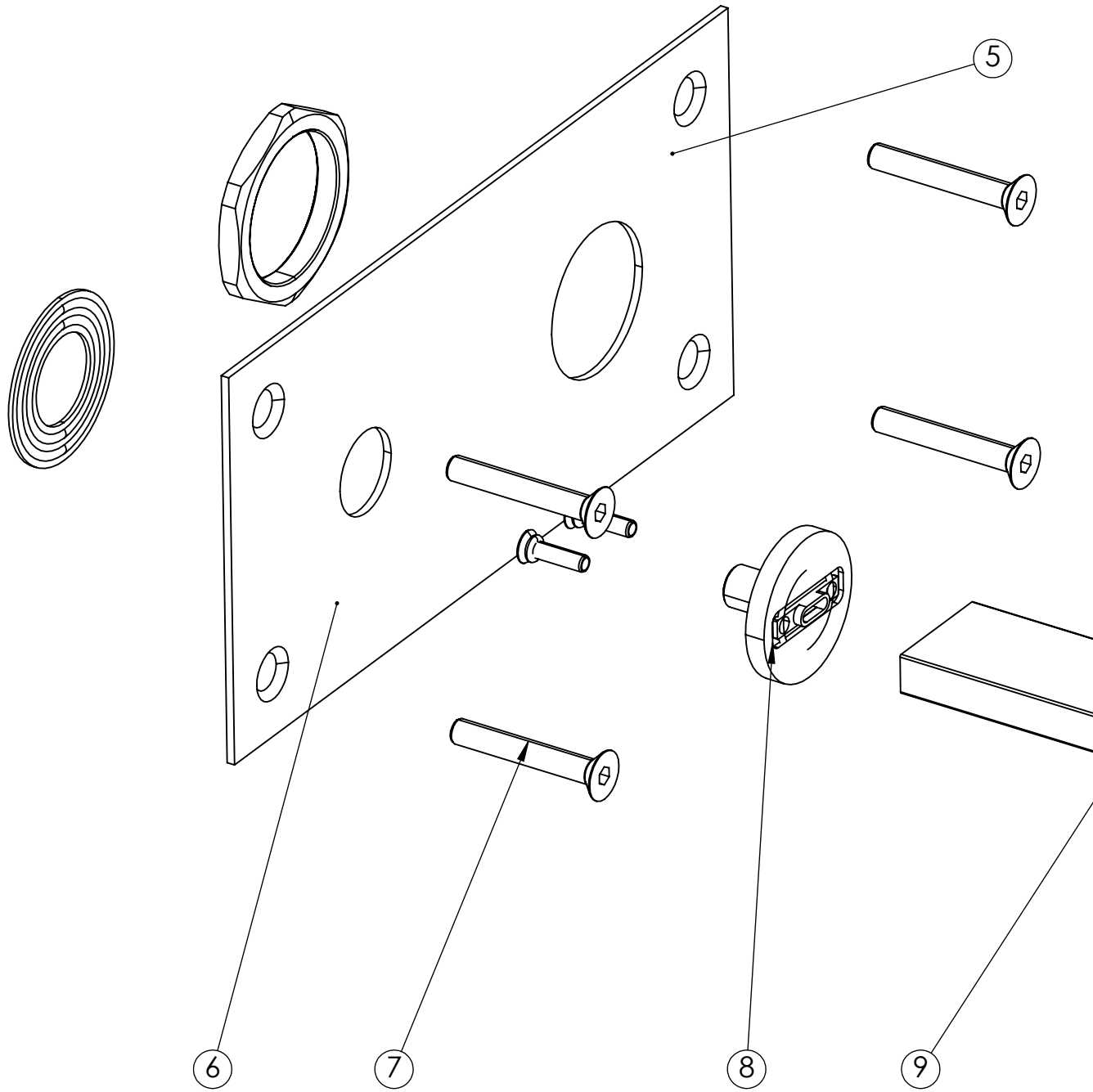
## Dimensjoner/Vekt

Emballasje- Dybde - 430 mm  
Emballasje- Bredde - 260 mm  
Emballasje- Høyde - 140 mm  
Emballasje- Nettovekt - 2,00 kg  
Emballasje- Volum - 0,02 m<sup>3</sup>  
Produkt- Bredde - 205 mm  
Produkt- Dybde - 259 mm  
Produkt- Høyde - 100 mm

# Tapwell

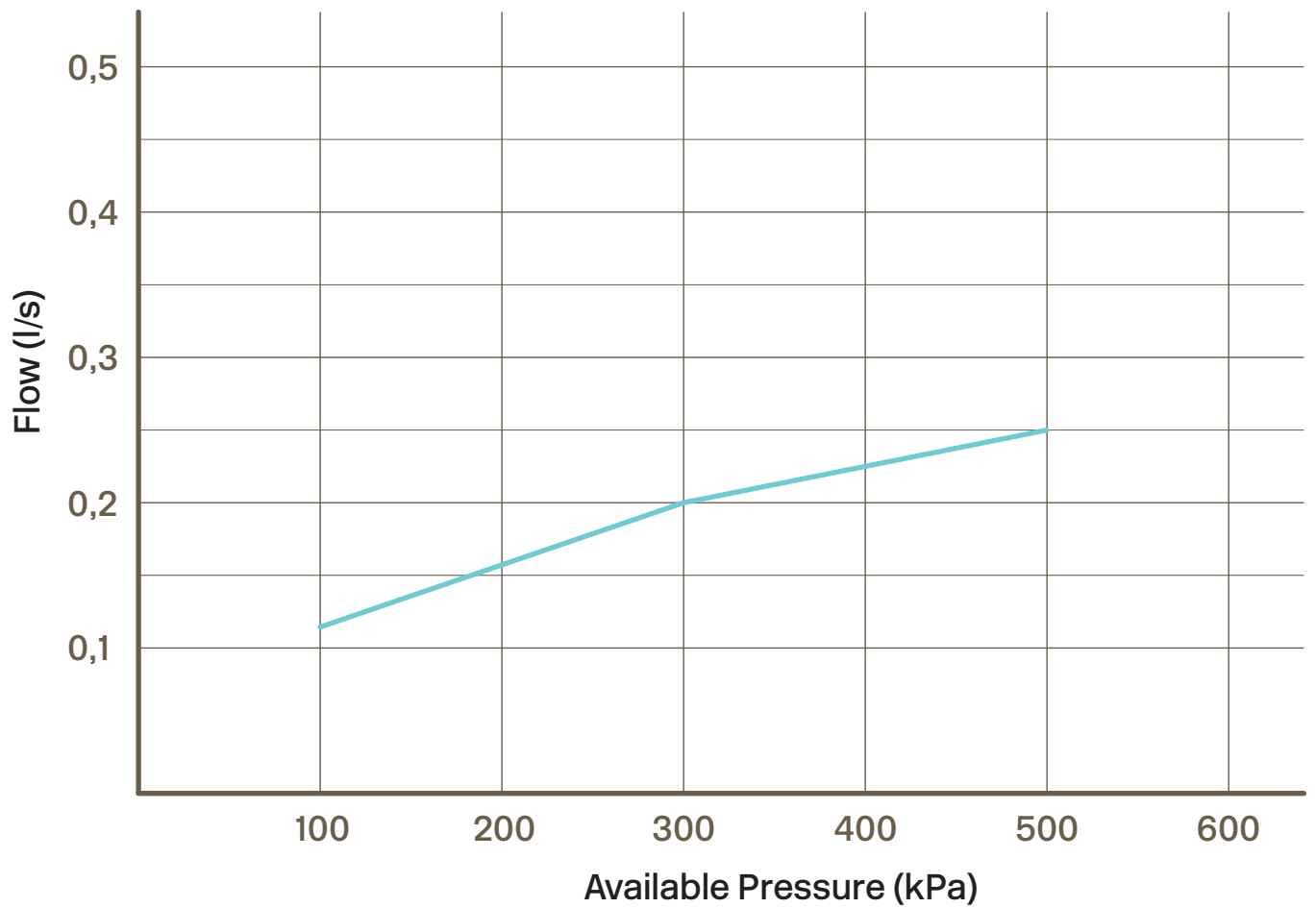


# Tapwell



# Tapwell

## Pressure Drop



— = Mixed  
Temperature