

ARM006 Washbasin mixer

ARM006 Krom

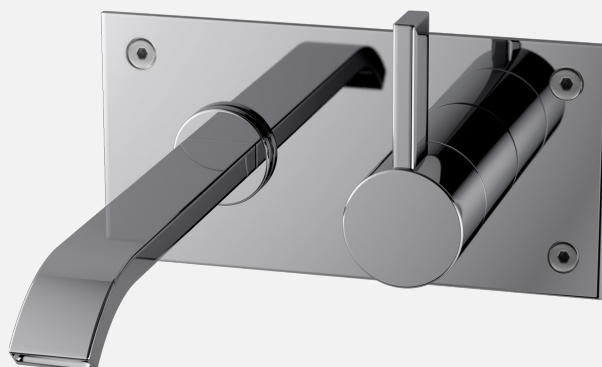
Artikkelnummer

ARM006 Krom - 9426746
ARM006 Matt Sort - 9426747
ARM006 Oksiderende Messing - 9426748
ARM006 Oksiderende Kobber - 9426749
ARM006 Bronze - 9426750
ARM006 Black Chrome - 9426751
ARM006 Honey Gold - 9426752
ARM006 Brushed Black Chrome - 9426753
ARM006 Brushed Nickel - 9426754

Ettgreps blandebatteri for innbygging. Må kombineres med T BOX 2.0 Small.

Vi anbefaler flis til alle våre innbyggingssystemer.

Siklemikk følger ikke med produktet.



Rengjøring

Overflaten tørkes av med en myk klut og lunkent vann, evt også mild såpe. Unngå basiske, sure kalkløsende eller slipende rengjøringsmidler.

Messing og kobber er materialer som med tiden får en vakker patina. Hverken messing, kobber eller grottesco bør poleres/pusses. De øvrige overflatene beholder sin glans, og overflaten Honey Gold får sin dype farge av 2-3% ekte gull.

OBS!

Våre kjøkkenkummer er PVD-behandlet og vil ikke oksidere.

Din vask vil få riper, det er unngåelig. For å begrense riper bør bruk av harde eller skarpe gjenstander på overflaten unngås. Unngå også å sette varme stekepanner og gryter i vasken. Skurepulver, stålull ol sliter på overflaten og kan forårsake rust. Riper som oppstår avtar over tid og blir en naturlig del av patinaen som utvikler seg. Glansen i rustfritt stål vedvarer til tross for riper.

Unngå sterke løsninger av mineralsyrer og visse organiske syrer som kan forårsake korrosjon på rustfritt stål. Kloroppløsninger og sølvpoleringer bør også unngås.

Påse at rester etter syreholdig mat og væske skylles grundig bort (juice, eddik, sennep, salt, etc.).

Avkalking

Strålesamlere samt spylehoder skal regelmessig avkalkes ved å legges i et eddikbad et par timer. Skulle kalkflekker oppstå, bruk eukalyptusolje og myk klut.

Smøring

Smør kun med silikonfett.

Vedlikehold

Besøk vår [YouTube kanal](#) → der du finner instruksjonsfilmer for bytte av keramisk innmat, bytte av perlator mm.

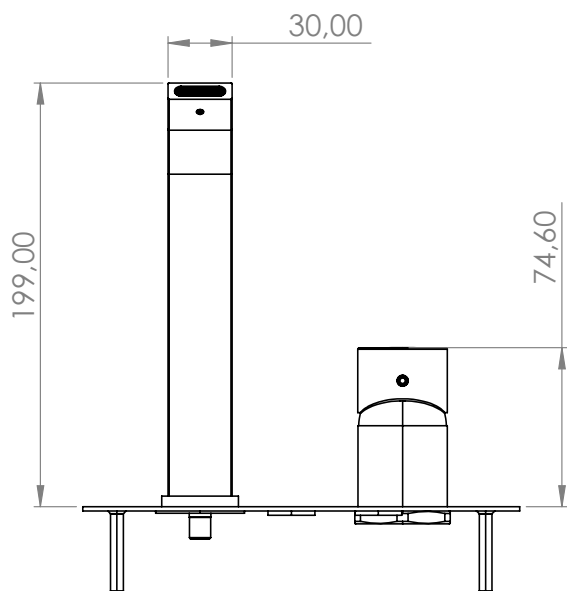
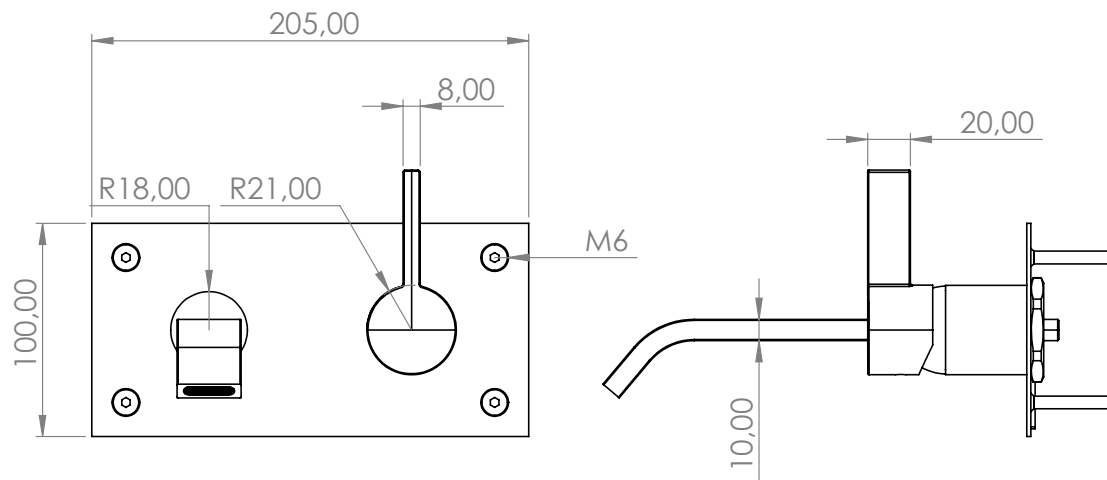
Spesifikasjoner

Antal utgående forbindelser - 1
Dimensjon innløp - 1/2"
Dimensjon utløp - 1/2"
Innebygd - Ja
Lydklasse (EN-IAO 3822 / DIN-52 218) - 1
Oppløft - Nei
Maksimal vannmengde - 0,22
Med avstenging for oppvaskmaskin - Nei
Svingbar tut - Nei

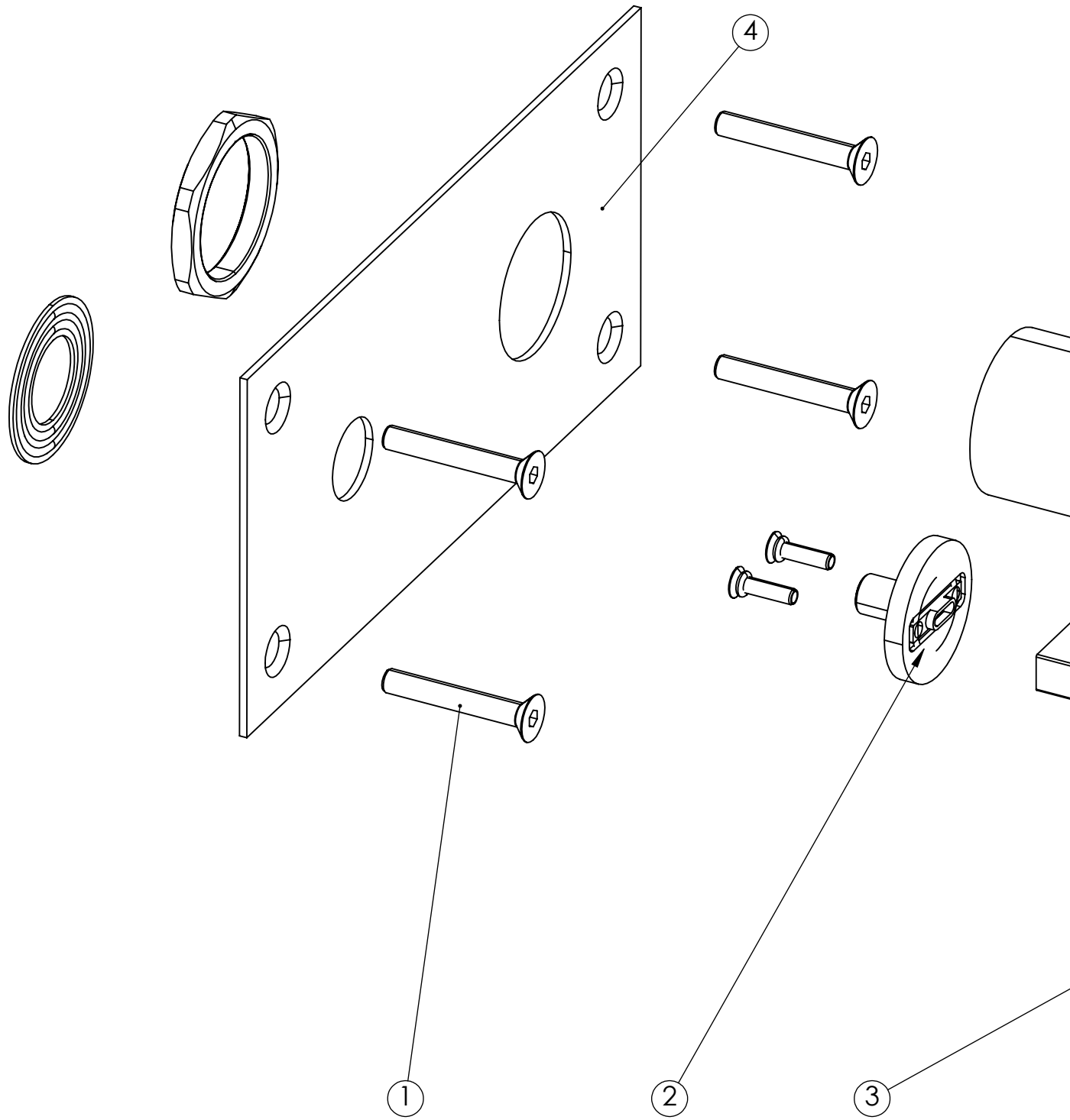
Dimensjoner/Vekt

Emballasje- Dybde - 430 mm
Emballasje- Bredde - 260 mm
Emballasje- Høyde - 140 mm
Emballasje- Nettovekt - 2,00 kg
Emballasje- Volum - 0,02 m³
Produkt- Bredde - 205 mm
Produkt- Dybde - 199 mm
Produkt- Høyde - 100 mm

Tapwell

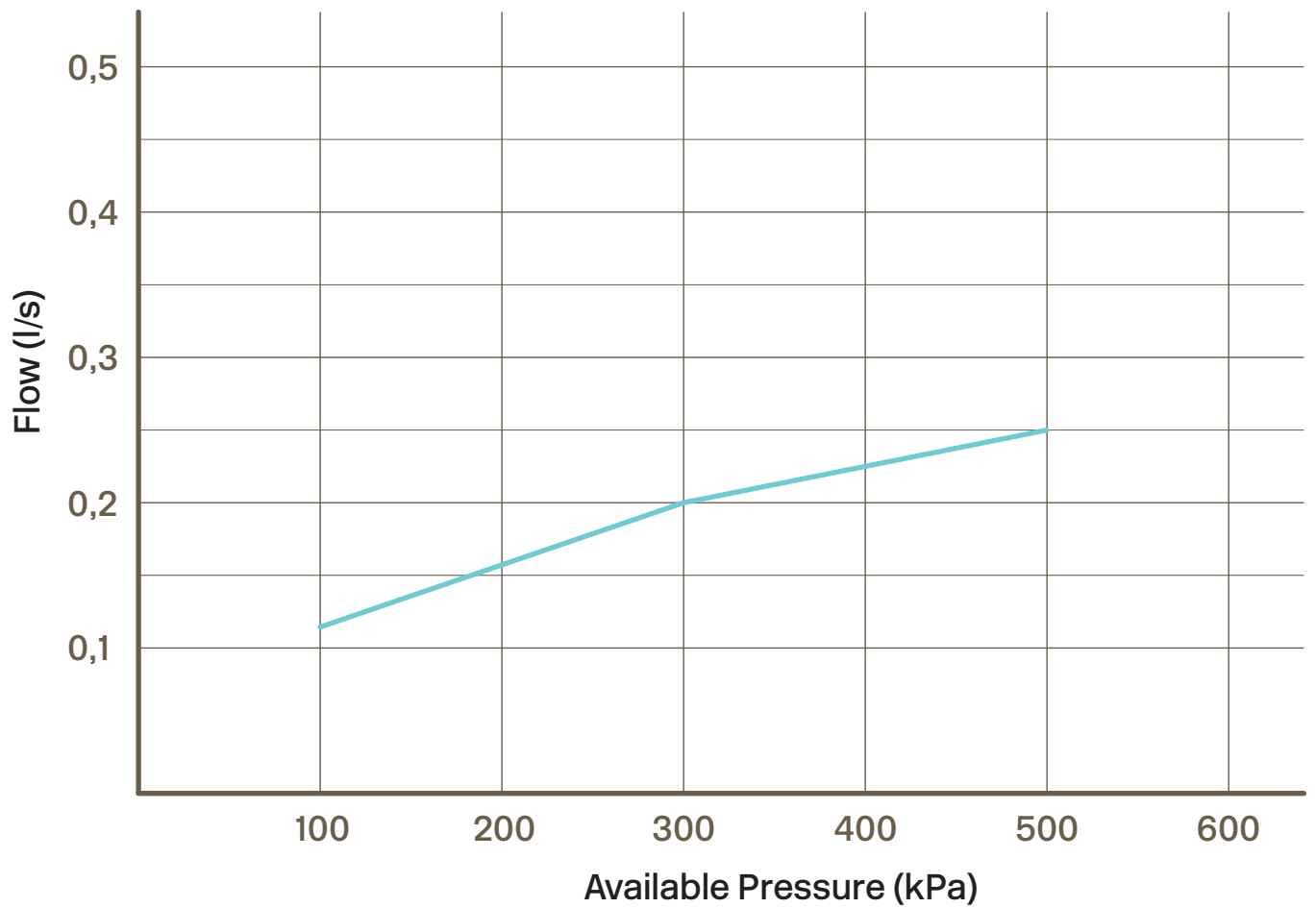


Tapwell



Tapwell

Pressure Drop



— = Mixed
Temperature